

依据NAMUR国际标准，MC50系列电磁阀可直接安装在单作用或双作用气动执行器的气源接口上，由于其特有的气路结构，MC50能有效的防止外界液体、粉尘和其它杂质进入阀体，特别适合在室外或粉尘污染严重的工作环境中使用。

气源工作压力1.5~8bar，电源电压有24VDC，220VAC可选。

产品防爆标志：Ex db mb IIB T6 Gb，Ex tb III C T85°C Db。



特点

- (1) 采用先导式结构。
- (2) 阀体设计为板接和管接通用，用户可根据需要选择安装方式。
- (3) 无需转接板，通过丝堵即可实现二位三通和二位五通的切换。
- (4) 设计有两个进气口，方便用户现场配管。
- (5) 同一阀体可装配交流或直流线圈，根据现场要求可方便更换。
- (6) 阀体采用NAMUR型设计，可直接与气缸进行连接，也可用导管与气缸连接。
- (7) 具有手动开关，没有电压信号的情况下也可以进行动作测试。
- (8) 一体化封装线圈，拆装方便。

选型代码

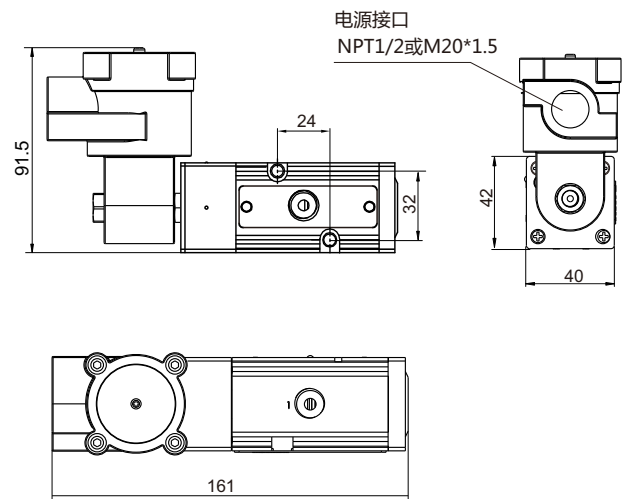
MC50- [1] [2] [3] [4] [5] [6] [7] [8] [9]

[1] 控制方式	[2] 控制电压	[3] 线圈类型	[4] 阀体类型
1: 单线圈	1: 220VAC	B: db mb IIB T6	1: 铝合金
2: 双线圈	2: 24VDC		2: 不锈钢
[5] 壳体类型	[6] 安装方式	[7] 气源接口	[8] 气源接口标准
0: 通用型	0: 通用型	1: 1/4"	G: G1/4
	1: 板接式		N: NPT1/4
	2: 管接式		
[9] 电源接口			
1: NPT1/2"			
3: M20*1.5			

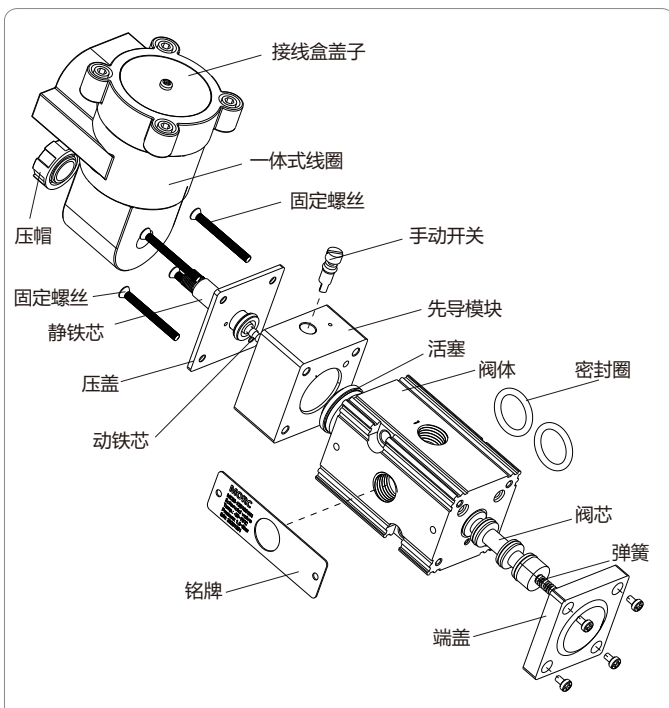
基本参数

电压范围	24V DC, 220VAC
消耗功率	220VAC: 5.5VA; 24VDC: 3.0W
绝缘等级	F级
工作介质	经40μm过滤的干燥空气
气源压力	0.15~0.8MPa
气口规格	G1/4, NPT1/4
电缆接口	NPT1/2, M20*1.5
环境温度	-20~60°C
防爆等级	Ex db mb IIB T6 Gb, Ex tb III C T85°C Db。
防护等级	IP66
安装标准	32*24板接或管接方式
截面积/Cv值	25mm ² /1.4
阀体材质	铝合金或SS316L

外形尺寸



结构



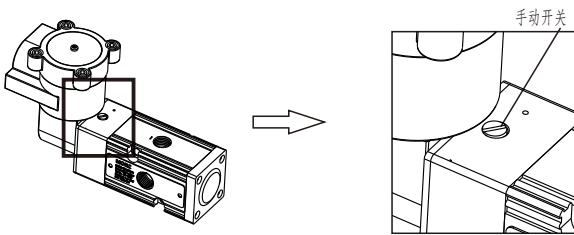
安装

产品安装或使用时必须遵守如下事项：

- (1) 必须佩戴保护装备，遵守安全规定。
- (2) 有爆炸性气体存在的区域使用时必须遵守防爆规定要求的安全事项。
- (3) 气源要使用干净的非腐蚀性气体，并且要经过过滤干燥。

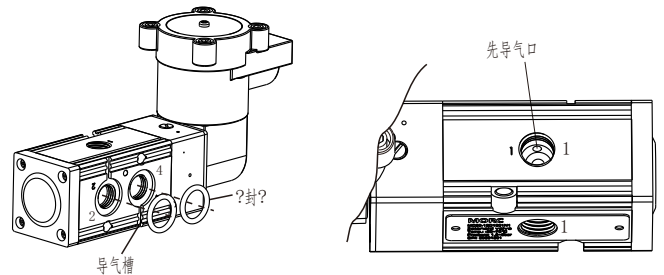
手动开关

电磁阀设有手动开关，手动开关用于不通过电信号直接把气压从2口切换到4口输出。按压手动开关即可切换，松开自动复位，如需保持切换状态，可在按压的同时顺时针旋转开关，逆时针旋转回原位松开即可复位。



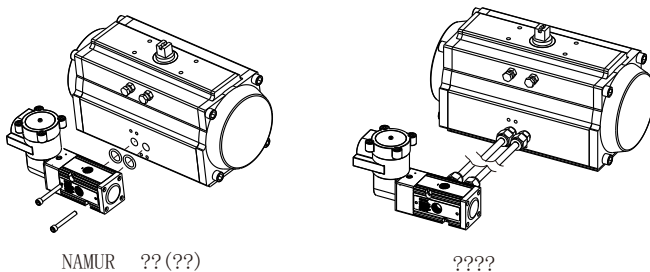
注意

- 1、电磁阀为先导式结构，气源压力必须满足0.15MPa以上压力才能正常驱动。
- 2、3、5号气孔为排气口，使用时建议安装消音器；也可安装节流阀用于调节排气量来控制开关速度。
- 3、电磁阀2口为常开口，4口为常闭口，当用作二位三通时，电磁阀为常闭时用丝堵堵住2口，常开时则堵住4口。**注意二位三通与气连接为板接时所堵气口不能放密封圈，否则气缸无法从导气槽排气。**
- 4、电磁阀设计有两个进气口(1口)，上气口底部有先导气口，当不用此口需堵住时不能装入O型圈密封，否则易堵住先导气口导致不能正常驱动。



配管

- 1、本产品是按照NAMUR标准设计的，因此不需要另外接管可直接安装在气缸上。
- 2、也可以通过导管连接使用。连接导管前为了防止异物进入产品内部，要吹干净导管内部。



产品维护

- 1、产品维修时可更换的部件：线圈组合件和阀体。考虑到防爆性能，隔爆型更换上述部件时不要自行更换，请把产品发送到我公司或我公司代理商处进行更换。
- 2、操作时为防止损坏产品或发生人身伤害，请遵守现场安全守则和本说明书的安全注意事项。

注意：产品维护需打开接线盒盖时，开盖前确保电源已切断，避免安全事故发生。

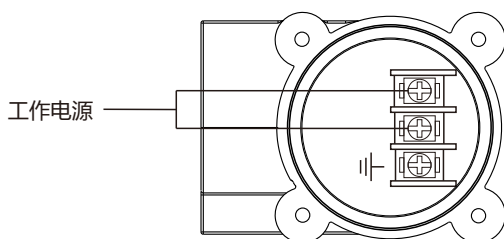
故障排除

- 1、输入电压信号，但先导阀芯没有反应。
 - (1) 确认信号电压是否符合规定电压。
 - (2) 确认两接线端子间的电阻值，如果电阻值无穷大，那么可能是线圈断路，请更换线圈。
- 2、输入电压信号，先导阀芯有动作，但没有压力输出或换向。
 - (1) 请确认减压阀等供气装置是否正确供气。
 - (2) 确认空气过滤减压阀的压力是否0.15MPa以下。如果气源压力过小，活塞不能正常工作，无法推动主阀芯动作。
 - (3) 确认排气口是否被堵住。
 - (4) 确认要使用的出口是否被堵住。
 - (5) 确认阀体内主阀芯是否被卡住。如果把手动开关旋转到手动状态，也没有压力输出，那有可能阀芯被卡住。
- 3、没有电压信号，但是出口4有气压输出。
 - (1) 确认手动开关是否处于手动状态。如果处于手动状态，请旋转到自动状态。
 - (2) 确认先导阀芯是否被卡住。

接线

特别注意：

- (1) 工作电压不要超过产品的额定电压。
- (2) 在防爆区域要遵守相应防爆区域规定。
- (3) 确认周围没有爆炸性气体存在。
- (4) 根据现场需求，产品要正确接地。
- (5) 接线端子没有正负之分，可任意连接。



产品使用注意事项

1. 严禁在爆炸性环境开盖。
2. 产品设有接地端子，使用时必须可靠接地。
3. 产品外壳防护等级为IP66。
4. 产品电气参数：220VAC: 5.5VA；24VDC: 3.0W。
5. 产品在粉尘环境使用维护时，应定期采取清洁措施，以防止表面积聚粉尘。
6. 用户不得自行随意更换该产品的电气零部件，应会同产品制造商共同解决运行中出现的故障，以免影响防爆性能和损坏现象的发生。
7. 应用于爆炸性气体环境时，电缆引入口必须配置防爆检验机构依据GB/T 3836.1-2021、GB/T 3836.2-2021要求认可的Ex电缆引入装置，防爆标志为Ex db II B Gb；应用于可燃性粉尘环境时，电缆引入口必须配置防爆检验机构依据GB/T 3836.1-2021和GB/T 3836.31-2021要求认可的Ex电缆引入装置，防爆标志为Ex tb III C Db。上述电缆引入装置的安装使用必须遵守其说明书，装配后的电磁阀满足IP66外壳防护等级(依据GB/T 4208-2017标准)的要求。
8. 产品的安装、使用和维护应同时遵守产品说明书、GB/T 3836.13-2021“爆炸性环境 第13部分：设备的修理、检修、修复和改造”、GB/T 3836.15-2017“爆炸性环境 第15部分：电气装置的设计、选型和安装”、GB/T 3836.16-2017“爆炸性环境 第16部分：电气装置的检查与维护”、GB15577-2018“粉尘防爆安全规程”和GB 50257-2014“电气装置安装工程爆炸和火灾危险环境 电气装置施工及验收规范”的有关规定。